



TERMOPARAPET-ECO



IDEALNY W BUDOWNICTWIE
ENERGOOSZCZĘDNYM

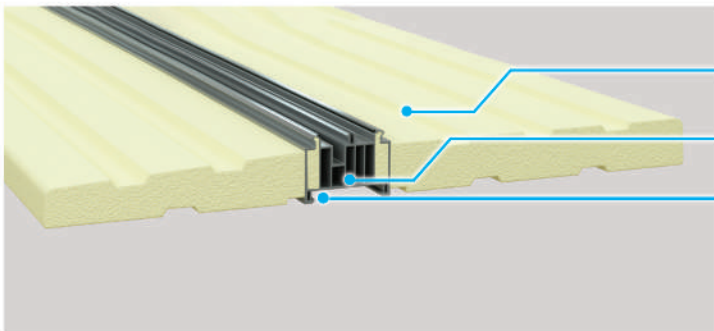
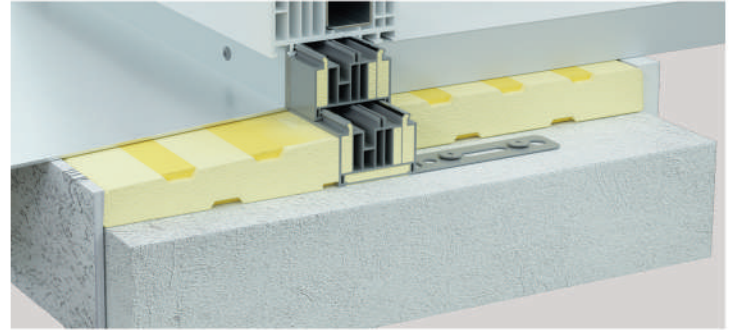
$U = 0,12 \text{ W/m}^2\cdot\text{K}$



No.1 QUALITY
PVC RECYCLING

ZALETY TERMOPARAPETU-ECO

Termoparapet-Eco to innowacyjne rozwiązanie stosowane do docieplenia przestrzeni podokiennej, stanowiące podparcie zarówno pod parapet wewnętrzny jak i zewnętrzny. Produkt posiada doskonałe parametry izolacyjne dzięki czemu jest idealnym rozwiązaniem w budownictwie energooszczędnym i pasywnym jak również jest polecany do termomodernizacji starszych budynków.



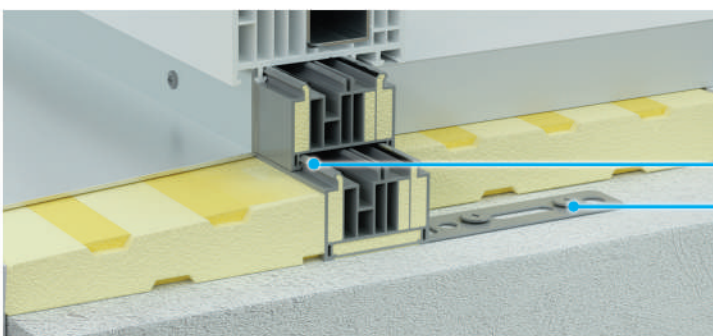
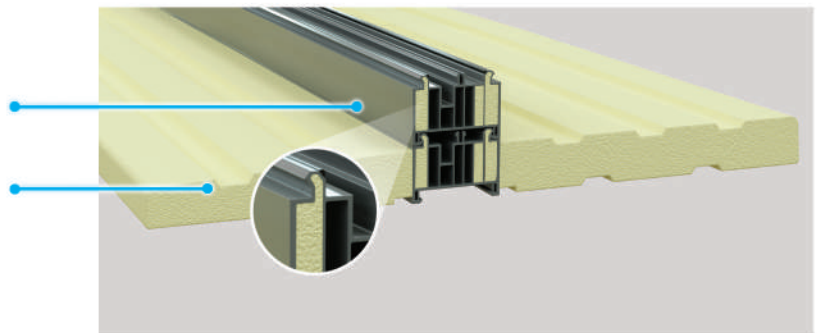
INNOWACYJNA KONSTRUKCJA

- Polistyren ekstrudowany - XPS o zamknięto komórkowej strukturze
- Profil montażowy wykonany z wysokiej jakości PVC
- **Nośność:**
do 869,5 kg/100 mm (8,53 kN/100 mm)

DOSKONAŁA IZOLACJA TERMICZNA

Współczynnik przenikania ciepła profilu montażowego:
 $U < 0,9 \text{ W/m}^2\cdot\text{K}$

Współczynnik przenikania ciepła Termoparapetu - Eco:
 $U=0,12 \text{ W/m}^2\cdot\text{K}$



ŁATWOŚĆ MONTAŻU

- Montaż na klik bez użycia kleju
- Montaż przy użyciu kotew systemowych zgodnie z zaleceniami producenta – także od dołu

WYSOKA KLASA SZCZELNOŚCI

Termoparapet-Eco to eliminacja niekorzystnych mostków termicznych. PVC oraz XPS to materiały w 100% odporne na wilgoć, zapewniające doskonałą szczelność na wodę i przedmuchy.



EN 12207
4



EN 12208
E900



EN 12210
C5



P.H.U.P. METAL-PLAST Sp. z o. o., Sp. K.
Świebodzice, ul. Ciernie 157B
tel. + 48 660 773 693
e-mail: ecoprofile@metal-plast.pl
www.metal-plast.pl