



LET'S BUILD A BETTER FUTURE

 DRZWI WEJŚCIOWE / seria **AG**



Komfort od progu

Drzwi wejściowe stanowią jeden z ważniejszych elementów naszego domu. Ochrona domu przed zimnem, deszczem czy włamywaczami to tylko niektóre ich funkcje. Dzięki drzwiom możemy także odgrodzić się od hałasów z ulicy. Jak jednak wybrać te, które spełnią nasze oczekiwania i będą służyły nam przez lata?

Kwestią, na którą należy zwrócić uwagę zanim kupimy drzwi, jest współczynnik przenikania ciepła. Im jego wartość jest niższa, tym więcej ciepła zostanie w naszym domu. W ofercie firmy Aluprof dostępne są Drzwi Panelowe o współczynniku U_D na poziomie 0,44 W/(m²K).

Wybierając drzwi do domu warto również zwrócić uwagę na ich wodoszczelność. Od niej zależy bowiem czy w przypadku silnej wichury i ulewnego deszczu do wnętrza nie dostanie się woda. Klasy wodoszczelności wymagane dla drzwi wejściowych zostały uszeregowane w skali od 3A do 9A. Oczywiście im jest ona wyższa, tym lepiej drzwi chronią nasz dom. Aluprof oferuje drzwi panelowe w klasie E1200 (1200 Pa).

Panele wypełniające montowane w skrzydłach drzwi opartych na systemach MB-70, MB-79N, MB-86 oraz MB-104 Passive oferowane są w bogatej palecie barw oraz struktur. Elementy te mogą być frezowane, zdobione aplikacjami lub wykonane ze szkła zespolonego. Drzwi Panelowe można wykonać w bardzo dużych rozmiarach – aż do 1,40 m szerokości i niemal 2,60 m wysokości. Jeśli zatem marzy nam się imponujące wejście, sprawdzą się one idealnie. Drzwi powinniśmy przede wszystkim dopasować do stylu domu. Jeśli nasze wnętrza urządzone są tradycyjnie, warto zamontować skrzydło z panelami szklanymi lub w okleinie drewnopodobnej. Miłośnicy nowoczesnych aranżacji natomiast mogą zdecydować się na kolory z palety RAL w odcieniu grafitu.

Poświęcając chwilę na dobór drzwi możemy stworzyć piękne wejście, które oczaruje naszych gości oraz sprawi, że poczujemy się w nim jak w bezpiecznej przystani.

MB-104 Passive

U_D od 0,44 W/m²K

Konstrukcja drzwi panelowych bazuje na systemie termoizolowanych kształtowników aluminiowych MB-104 Passive, który jest w obecnej ofercie ALUPROF najbardziej zaawansowanym technologicznie systemem drzwiowym. Profil skrzydła jest dostosowany do łączenia ze specjalnymi wypełnieniami, zlicowanymi z powierzchnią ościeżnicy. System ten jest dedykowany do domów pasywnych i energooszczędnych.

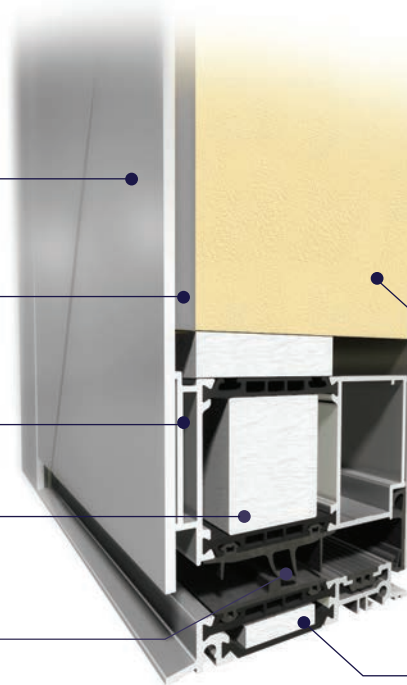
Estetyczne panele ozdobne dostępne w wielu różnych wzorach i kolorach palety RAL oraz powłok drewnopodobnych

Membrana dylatacyjna

Dylatacyjne kształtowniki

Warianty konstrukcji: SI, SI+ oraz AERO

Centralne uszczelki mocowane po obwodzie skrzydła i ościeżnicy - uszczelniają, maskują i podnoszą właściwości termiczne drzwi



Dane techniczne:

Głębokość ramy	95 mm
Głębokość skrzydła	95 mm
Grubość panelu wypełniającego	44 - 95 mm
Maksymalne wymiary skrzydła	(HxL) L do 1400 mm, H do 2600 mm

Parametry techniczne:

Przepuszczalność powietrza	Klasa 3, PN-EN 12207:2001
Wodoszczelność	Klasa E1200 (1200 Pa), PN-EN 12208:2001
Odporność na obciążenie wiatrem	Klasa C4/B4, PN-EN 12210:2001
Izolacyjność termiczna	U_D od 0,44 W/m ² K
Antywłamaniowość	RC2

Polistyren ekstrudowany XPS o wysokiej izolacyjności termicznej

Ciepły próg o szerokości 95 mm - taka sama szerokość progu i ościeżnicy

MB-86

U_D od 0,66 W/m²K

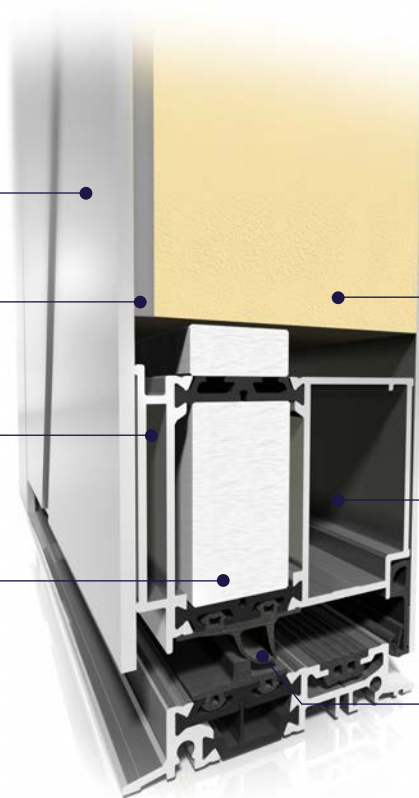
Konstrukcja drzwi panelowych bazuje na systemie termoizolowanych kształtowników aluminiowych MB-86, który podobnie jak system MB-104 Passive jest dedykowany dla budownictwa energooszczędnego i pasywnego. Profil skrzydła jest dostosowany do łączenia ze specjalnymi wypełnieniami, zlicowanymi z powierzchnią ościeżnicy.

Estetyczne panele ozdobne dostępne w wielu różnych wzorach i kolorach palety RAL oraz powłok drewnopodobnych

Membrana dylatacyjna

Dylatacyjne kształtowniki

Cztery warianty konstrukcji: ST, SI, SI+ oraz AERO, pozwalające uzyskać bardzo dobre parametry termiczne



Dane techniczne:

Głębokość ramy	77 mm
Głębokość skrzydła	77 mm
Grubość panelu wypełniającego	44 - 77 mm
Maksymalne wymiary skrzydła	(H x L) L do 1400 mm, H do 2600 mm

Parametry techniczne:

Przepuszczalność powietrza	Klasa 3, PN-EN 12207:2001
Wodoszczelność	Klasa E900 (900 Pa), PN-EN 12208:2001
Odporność na obciążenie wiatrem	Klasa C5/B5, PN-EN 12210:2001
Izolacyjność termiczna	U_D od 0,66 W/m ² K
Antywłamaniowość	RC2

Doskonała izolacja termiczna, dzięki pianie poliuretanowej XPS

Sztywne i wytrzymałe kształtowniki dylatacyjne pozwalające na wykonanie drzwi o dużych gabarytach

Uszczelki zapewniające wysoką szczelność na wodę i powietrze, co wpływa na komfort użytkowania i oszczędność kosztów

MB-79N

U_D od 0,7 W/m²K

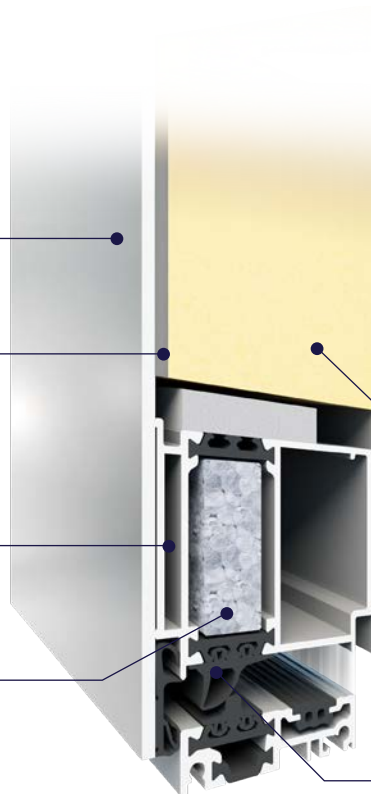
Konstrukcja drzwi panelowych bazuje na popularnych systemach termoizolowanych kształtowników aluminiowych MB-79N ST, MB-79N SI oraz MB-79N SI+. Profil skrzydła jest dostosowany do łączenia ze specjalnymi wypełnieniami, które mogą być zlicowane z powierzchnią ościeżnicy.

Estetyczne panele ozdobne dostępne w wielu różnych wzorach i kolorach palety RAL oraz powłok drewnopodobnych

Membrana dylatacyjna

Dylatacyjne kształtowniki

Trzy warianty konstrukcji: MB-79N ST, MB-79N SI oraz MB-79N SI+, pozwalające uzyskać bardzo dobre parametry termiczne

**Dane techniczne:**

Głębokość ramy	70 mm
Głębokość skrzydła	70 mm
Grubość panelu wypełniającego	44 -70 mm
Maksymalne wymiary skrzydła	(H x L) L do 1400 mm, H do 2600 mm

Parametry techniczne:

Przepuszczalność powietrza	Klasa 3, PN-EN 12207:2001
Wodoszczelność	Klasa E900 (900 Pa), EN 12208
Odporność na obciążenie wiatrem	Klasa C5/B5, EN 12210
Izolacyjność termiczna	U_D od 0,7 W/m ² K
Antywłamaniowość	RC2

Polistyren ekstrudowany XPS o wysokiej izolacyjności termicznej

Uszczelki zapewniające wysoką szczelność na wodę i powietrze, co wpływa na komfort użytkowania i oszczędność kosztów

MB-70

U_D od 0,9 W/m²K

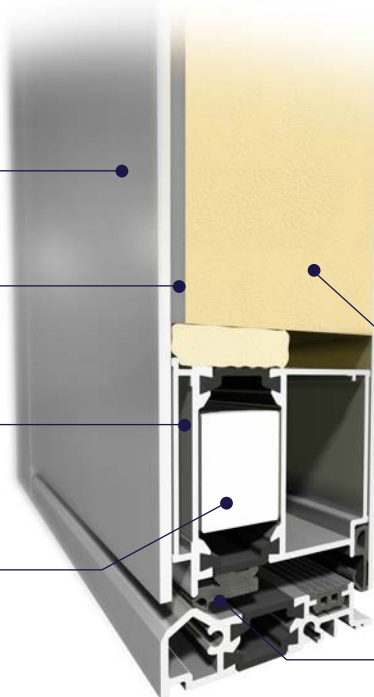
Konstrukcja drzwi panelowych bazuje na popularnych systemach termoizolowanych kształtowników aluminiowych MB-70 oraz MB-70HI, które dopełniają ofertę energooszczędnych drzwi Aluprof. Podobnie jak w pozostałych systemach drzwi panelowych profil skrzydła jest dostosowany do łączenia ze specjalnymi wypełnieniami, które mogą być zlicowane z powierzchnią ościeżnicy.

Estetyczne panele ozdobne dostępne w wielu różnych wzorach i kolorach palety RAL oraz powłok drewnopodobnych

Membrana dylatacyjna

Dylatacyjne kształtowniki

Dwa warianty konstrukcji: MB-70 oraz MB-70HI, pozwalające uzyskać bardzo dobre parametry termiczne



Dane techniczne:

Głębokość ramy	70 mm
Głębokość skrzydła	70 mm
Grubość panelu wypełniającego	44 -70 mm
Maksymalne wymiary skrzydła	(H x L) L do 1200 mm, H do 2400 mm

Parametry techniczne:

Przepuszczalność powietrza	Klasa 4, PN-EN 12207:2001
Wodoszczelność	Klasa 7A (300 Pa), PN-EN 12208:2001
Odporność na obciążenie wiatrem	Klasa C5/B5, PN-EN 12210:2001
Izolacyjność termiczna	U_D od 0,9 W/m ² K
Antywłamaniowość	RC2

Polistyren ekstrudowany XPS o wysokiej izolacyjności termicznej

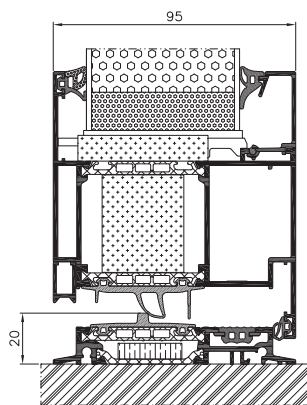
Uszczelki zapewniające wysoką szczelność na wodę i powietrze, co wpływa na komfort użytkowania i oszczędność kosztów

BASIC



Wypełnienie wsadowe

- Dwukomorowe szkło o współczynniku U_g 0,5 W/m²K lub U_g 0,7 W/m²K
- Panel o grubości 44 i 52 mm
- Współczynnik przenikalności cieplnej dla drzwi MB-70HI U_D od 1,3 W/m²K, dla drzwi MB-79N U_D od 1,0 W/m²K, dla drzwi MB-86 U_D od 0,8 W/m²K oraz dla drzwi MB-104 Passive U_D od 0,63 W/m²K
- Warianty konstrukcji: ST, HI, SI, SI+ oraz Aero

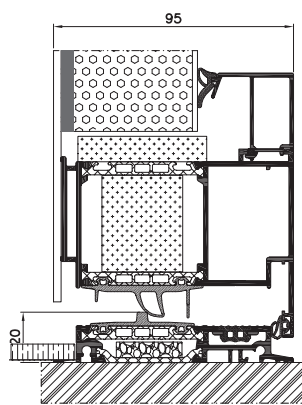


CLASSIC



Jednostronnie zlicowane

- Dwu- i trzykomorowe szkło o współczynniku U_g 0,5 W/m²K lub U_g 0,7 W/m²K
- Panel o grubości 44 i 65 mm
- Współczynnik przenikalności cieplnej dla drzwi MB-70HI U_D od 1,10 W/m²K, dla drzwi MB-79N U_D od 0,9 W/m²K, dla drzwi MB-86 U_D od 0,64 W/m²K oraz dla drzwi MB-104 Passive U_D od 0,48 W/m²K
- Warianty konstrukcji: ST, HI, SI, SI+ oraz Aero

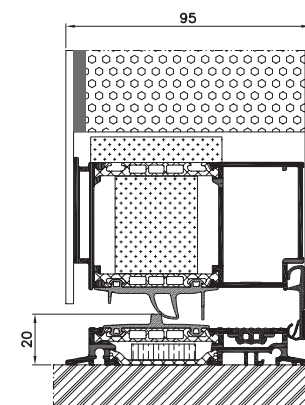


EXCLUSIVE



Dwustronnie zlicowane

- Trzykomorowe szkło o współczynniku U_g 0,5 W/m²K lub U_g 0,7 W/m²K
- Panel o grubości 70 mm (MB-70 i MB-79N), 77 mm (MB-86) oraz 95 mm (MB-104 Passive)
- Współczynnik przenikalności cieplnej dla drzwi MB-70HI U_D od 0,9 W/m²K, dla drzwi MB-79N U_D od 0,7 W/m²K, dla drzwi MB-86 U_D od 0,63 W/m²K oraz dla drzwi MB-104 Passive U_D od 0,44 W/m²K
- Warianty konstrukcji: ST, HI, SI, SI+ oraz Aero



Wszystkie dostępne w ofercie modele mogą być mocowane do profili wsadowo lub za pomocą klejenia jednostronnie lub dwustronnie.



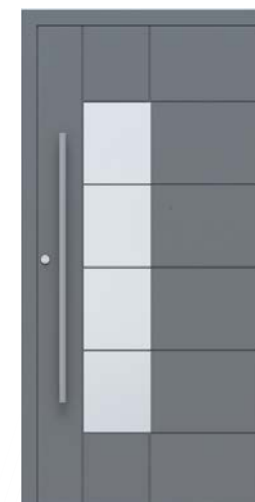
AG01
str. 10



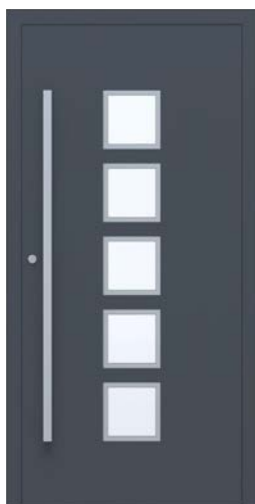
AG01B
str. 10



AG02
str. 10



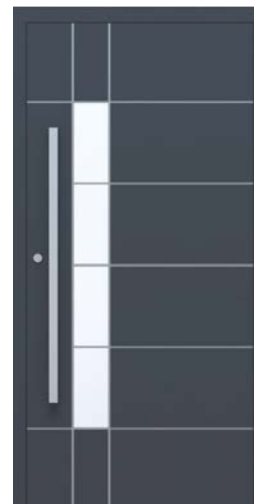
AG02B
str. 11



AG03
str. 12



AG03B
str. 12



AG04
str. 12



AG04B
str. 13



AG05
str. 14



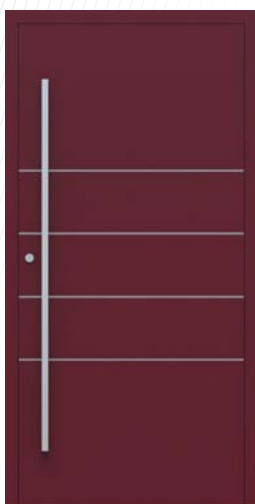
AG05B
str. 14



AG06
str. 14



AG07
str. 15



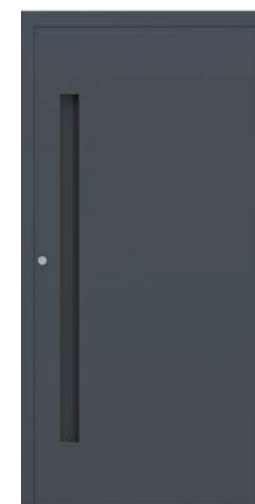
AG08
str. 16



AG08B
str. 16



AG09
str. 16



AG010
str. 17



AG01

- Pochwyt ze stali szlachetnej; AQ 10 1600
- Szyba zewnętrzna: VSG 33.1
- Szyba środkowa: piaskowana
- Aplikacje: zlicowana aplikacja ze stali nierdzewnej
- Kolor: RAL 7016



AG01B

- Pochwyt ze stali szlachetnej; AS 10 1400
- Szyba zewnętrzna: VSG 33.1
- Szyba środkowa: piaskowana
- Aplikacje: frezowanie
- Kolor: RAL 9007



AG02

- Pochwyt ze stali szlachetnej; AQ 10 1200
- Szyba zewnętrzna: VSG 33.1
- Szyba środkowa: piaskowana z przezroczystymi paskami
- Aplikacje: zlicowana aplikacja ze stali nierdzewnej
- Kolor: RAL 7016



AG02B

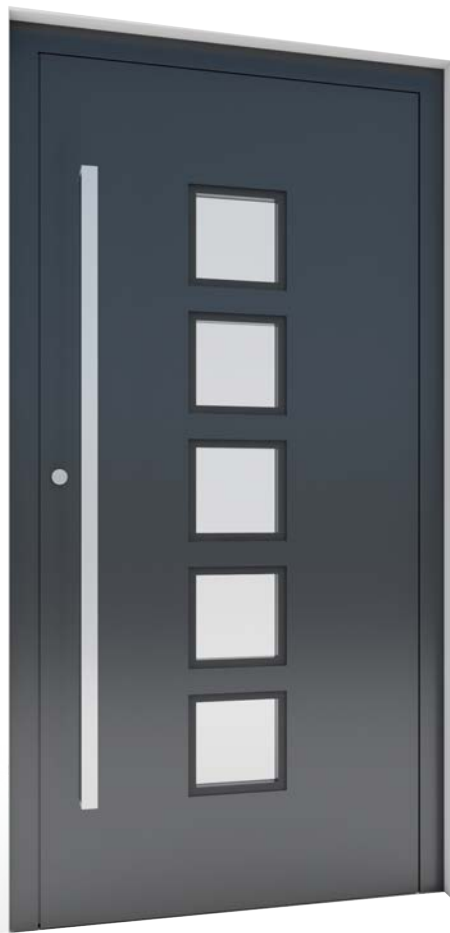
- Pochwyt ze stali szlachetnej: AS 10 1200
- Szyba zewnętrzna: VSG 33.1
- Szyba środkowa: piaskowana z przezroczystymi paskami
- Aplikacje: frezowanie
- Kolor: RAL 9007





AG03

- Pochwyt ze stali szlachetnej: AQ 10 1600
- Szyba zewnętrzna: VSG 33.1
- Szyba środkowa: piaskowana
- Aplikacje: zlicowana aplikacja ze stali nierdzewnej
- Kolor: RAL 7016



AG03B

- Pochwyt ze stali szlachetnej: AQ 10 1600
- Szyba zewnętrzna: VSG 33.1
- Szyba środkowa: piaskowana
- Aplikacje: frezowanie
- Kolor: RAL DB703



AG04

- Pochwyt ze stali szlachetnej: AQ 10 1200
- Szyba zewnętrzna: VSG 33.1
- Szyba środkowa: piaskowana z przezroczystymi paskami
- Aplikacje: zlicowana aplikacja ze stali nierdzewnej
- Kolor: RAL 7016



AG04B

- Pochwyt ze stali szlachetnej: AS 10 1200
- Szyba zewnętrzna: VSG 33.1
- Szyba środkowa: piaskowana z przezroczystymi paskami
- Aplikacje: frezowanie
- Kolor: RAL 9007





AG05

- Pochwyt ze stali szlachetnej: AQ 10 1600
- Aplikacje: zlicowana aplikacja ze stali nierdzewnej
- Kolor: RAL 7016



AG05B

- Pochwyt wpuszczany ze stali szlachetnej: AW 10
- Aplikacje: frezowanie
- Kolor: RAL 9007



AG06

- Pochwyt ze stali szlachetnej: AS 10 800
- Szyba zewnętrzna: VSG 33.1
- Szyba środkowa: piaskowana z przezroczystymi paskami
- Kolor: RAL 7001



AG07

- Pochwyt ze stali szlachetnej: AQ 10 1000 lakierowany na RAL 9005
- Aplikacje: frezowanie
- Kolor: ADEC D207 Winchester





AG08

- Pochwyt ze stali szlachetnej: AQ 10 1600
- Aplikacje: zlicowana aplikacja ze stali nierdzewnej
- Kolor: RAL 3004



AG08B

- Pochwyt ze stali szlachetnej: AS 10D 1600
- Aplikacje: frezowanie
- Kolor: RAL 9007



AG09

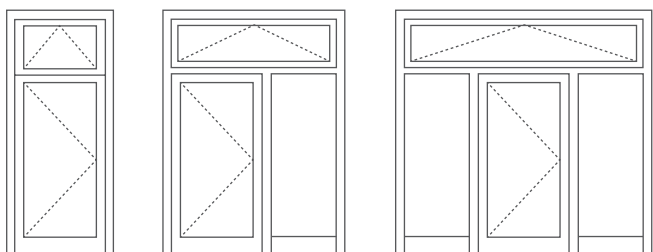
- Pochwyt ze stali szlachetnej: AQ 10 1600
- Kolor: RAL 9006



AG10

- Pochwyt wpuszczany 1600 w wybranym kolorze RAL
- Kolor: RAL 7016

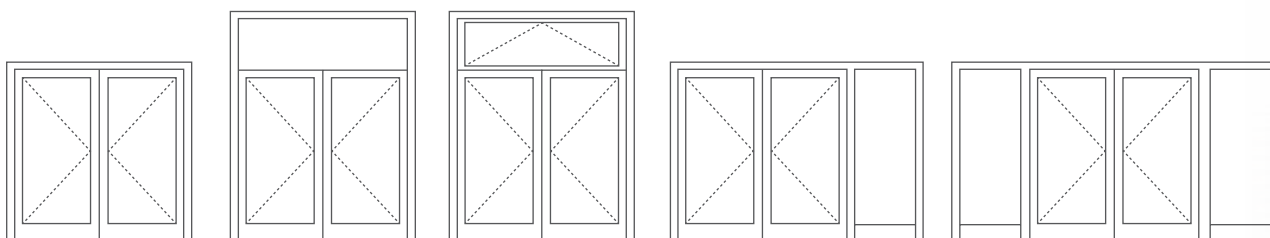




1

2

3



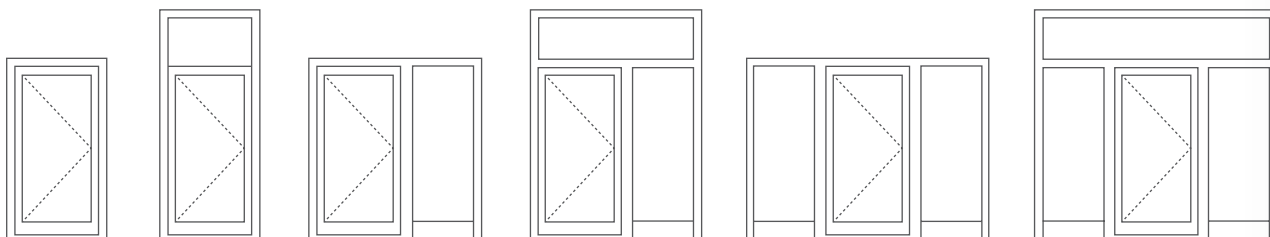
4

5

6

7

8



9

10

11

12

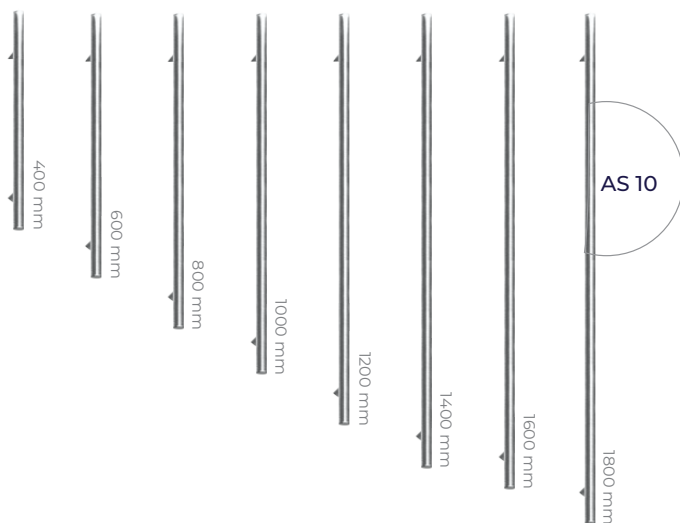
13

14



// Pochwyty*

● stal nierdzewna ● czarny

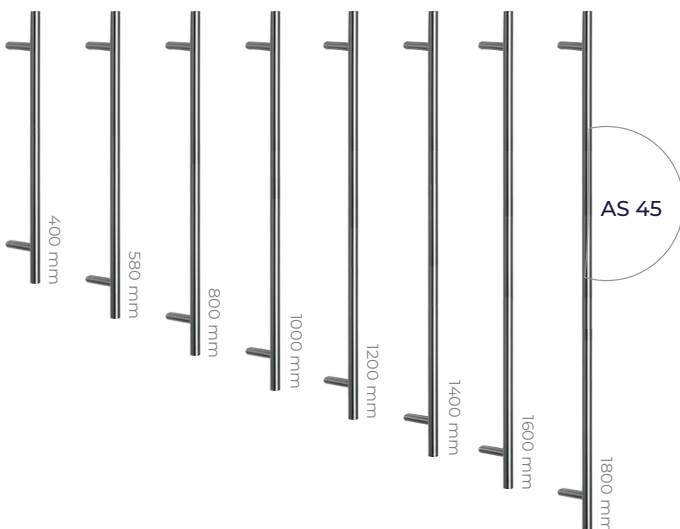


AS 10

dostępne
średnica 30 mm
wspornik prosty

- AS 10 400
- AS 10 600
- AS 10 800
- AS 10 1000
- AS 10 1200
- AS 10 1400
- AS 10 1600
- AS 10 1800

● stal nierdzewna ● czarny



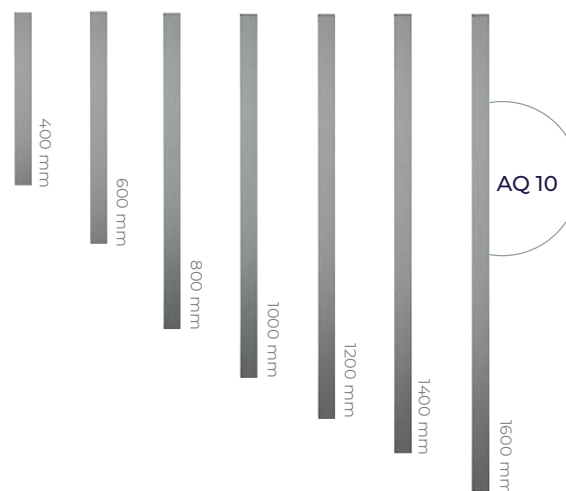
AS 45

dostępne
średnica 30 mm
wspornik pod kątem 45 st.

- AS 45 400
- AS 45 580
- AS 45 800
- AS 45 1000
- AS 45 1200
- AS 45 1400
- AS 45 1600
- AS 45 1800

// Pochwyty*

● stal nierdzewna ● czarny



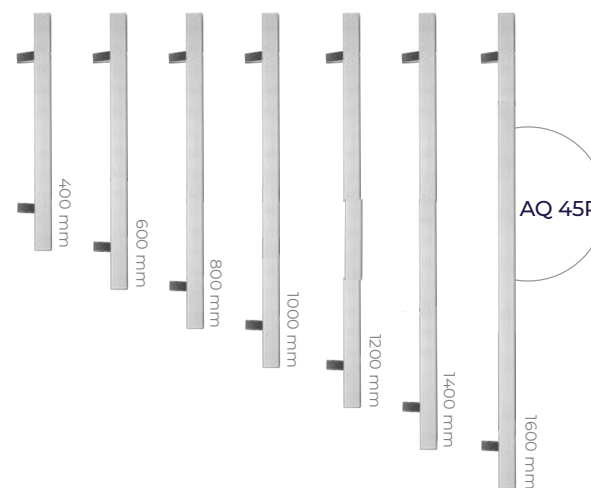
AQ 10

dostępne
40 x 20, 40 x 40 mm
wspornik prosty

- AQ 1020 400
- AQ 1020 600
- AQ 1020 800
- AQ 1020 1000
- AQ 1020 1200
- AQ 1020 1400
- AQ 1020 1600

- AQ 1040 400
- AQ 1040 600
- AQ 1040 800
- AQ 1040 1000
- AQ 1040 1200
- AQ 1040 1400
- AQ 1040 1600

● stal nierdzewna ● czarny



AQ 45R

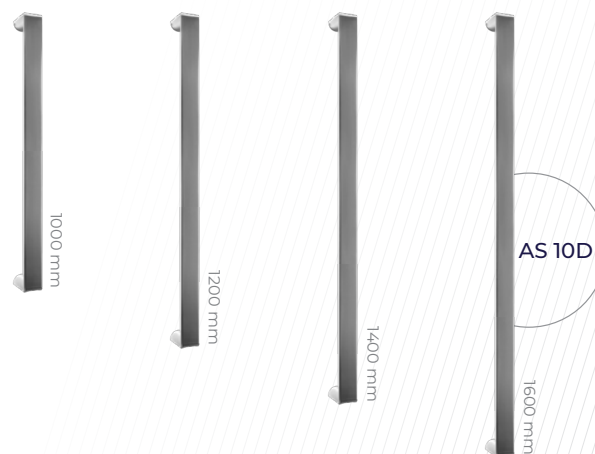
dostępne
40 x 20, 40 x 40 mm
wspornik pod kątem 45 st.

- AQ 4520R 400
- AQ 4520R 600
- AQ 4520R 800
- AQ 4520R 1000
- AQ 4520R 1200
- AQ 4520R 1400
- AQ 4520R 1600

- AQ 4540R 400
- AQ 4540R 600
- AQ 4540R 800
- AQ 4540R 1000
- AQ 4540R 1200
- AQ 4540R 1400
- AQ 4540R 1600

* W ofercie zestawy mocujące pochwyty oraz zestawy montażowe do panelu - szczegóły w cenniku.

// Pochwyty*



● stal nierdzewna

półokrąg
45 x 25 mm
wspornik prosty

- AS 10D 1000
- AS 10D 1200
- AS 10D 1400
- AS 10D 1600



dostępne
średnica 40 mm
wspornik prosty

- AD 134 1200
- AD 134 1600

// Pochwyty wpuszczane

● stal nierdzewna ● czarny



AW 23



AW 23L
Licowany z panelem
drzwiowym



AW 21



AW 22



AW 21L
Licowany z panelem
drzwiowym



AW 22L
Licowany z panelem
drzwiowym



AW 72
250 x 150 mm



AW 72L
250 x 150 mm
Licowany z panelem
drzwiowym



AW 10
400 x 115 mm



AW 10L
400 x 115 mm
Licowany z panelem
drzwiowym

Pochwyty wpuszczane dostępne są w wymiarach standardowych drzwi panelowych, w przypadku wymiarów niestandardowych, rodzaj pochwyty należy skonsultować z dostawcą.

AW 22, AW 22L, AW 23 i AW 23L
Montaż tylko do panelu:

- AG01
- AG03
- AG06
- AG07
- AG09

AW 72 i AW 72L
Montaż tylko do panelu:

- AG01
- AG03
- AG05
- AG06
- AG07
- AG08
- AG09

AW 21 i AW 21L
Montaż tylko do panelu:

- AG01
- AG03
- AG06
- AG07
- AG09

AW 10 i AW 10L
Montaż tylko do panelu:

- AG05
- AG07
- AG08
- AG09

// Klamki

ALUPROF STYLE

1924216X: stal nierdzewna, anoda naturalna i inox, biały, antracyt, czarny



ALUPROF STYLE

1924218X: stal nierdzewna, anoda naturalna i inox, biały, antracyt, czarny



1924231X: stal nierdzewna, anoda naturalna i inox, biały, antracyt, czarny

ALUPROF LINE

1924220: stal nierdzewna, anoda naturalna i inox, biały, antracyt, czarny



ALUPROF LINE

1924229X: stal nierdzewna, anoda naturalna i inox, biały, antracyt, czarny



1924231X: stal nierdzewna, anoda naturalna i inox, biały, antracyt, czarny

ALUPROF CLASSIC

1924111X: kolory RAL



1924113X: kolory RAL

FAPIM

8001289X: anoda naturalna, kolory RAL



1924113X: kolory RAL

SOBINCO HORIZON

8000997X: anoda naturalna, anoda inox, kolory RAL



SOBINCO EDGE

8H00127X: anoda naturalna, anoda inox, kolory RAL



// Rozety



stal nierdzewna



czarny

AGR 10



// Ochrona przed zadrapaniem



AB 01

szer. 50 x wys. 100 mm



AB 02

szer. 50 x wys. 100 mm



AB 03

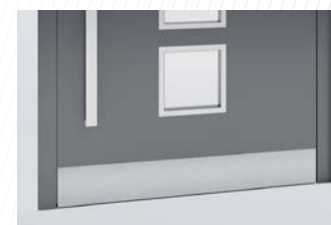
szer. 50 x wys. 100 mm



AB 04

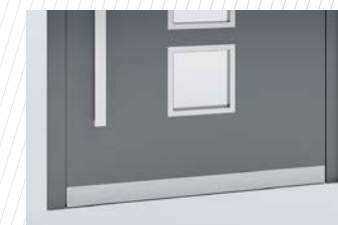
szer. 100 x wys. 50 mm

// Kopniaki



Kopniak licowany lub naklejany AK 130

Wysokość 130 mm



Kopniak licowany lub naklejany AK 60

Wysokość 60 mm

// Ornamenty



Master-Point



Satinata



Master-Ligne



Master-Carre

W ofercie Aluprof dostępna jest szeroka gama szyb z motywem, z przezroczystego szkła oraz szyb ornamentowych w najbardziej popularnych wzorach.

Wszystkie modele drzwi mogą występować w wariantach z doświetlem i naświetlem.

Wariant 1: Szkło piaskowane (motyw)

Wariant 2: Szkło przezroczyste

Wariant 3: Szkło ornamentowe

Wariant 4: Szkło bezpieczne

Doświetla i naświetla składają się z 3-szybowych zespołów z ciepłymi ramkami dystansowymi. Doświetla (stałe szklenia) mogą być umiejscowione zarówno po jednej jak i po obu stronach konstrukcji drzwiowej.

Maksymalna szerokość doświetla: 1400 mm

Ornamenty opcjonalnie:

“Master-Point”

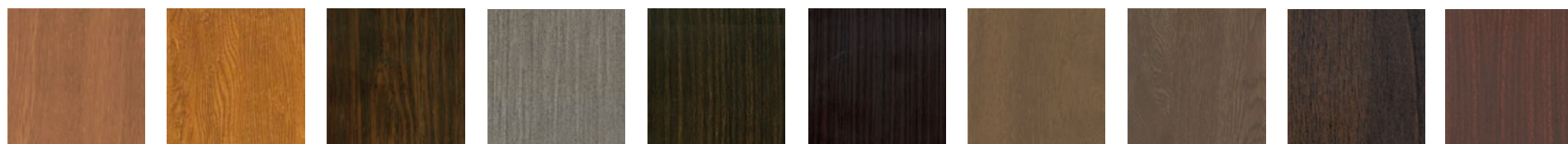
“Satinata”

“Master-Ligne”

“Master-Carre”

Inne szkła ornamentowe dostępne na zamówienie. Szczegóły u doradców handlowych.

// Powłoki drewnopodobne / betonopodobne



Złoty Dąb
ADEC D101

Dąb Rustykalny
ADEC D210

Dąb Bagienny
ADEC D502

Dąb Vintage
ADEC D825

Heban
ADEC M102

Palisander
ADEC M332

Orzech
ADEC O102

Orzech Vein
ADEC O205

Orzech ciemny
ADEC O306

Mahoń
ADEC M103



Mahoń Sapeli
ADEC M204

Sosna
ADEC S106

Sosna
ADEC S110

Jodła
ADEC J107

Jodła
ADEC S208

Buk
ADEC B108

Wiśnia
ADEC W109

Wenge
ADEC W205

Winchester
ADEC D207

Czereśnia
ADEC C110

// Kolory z palety RAL i strukturalne*



Czereśnia
ADEC C212

Czereśnia Ciemna
ADEC C106

Kasztan
ADEC K101

Beton
ADEC E137

* Dostępne są wszystkie kolory z palety RAL oraz kolory strukturalne wg oferty Aluprof. Przedstawione kolory mogą nieznacznie różnić się od gotowego wyrobu.



Pobierz folder na swoje
urządzenie mobilne

ALUPROF

ALUMINIUM SYSTEMS

ALUPROF SA Zakład w Bielsku-Białej, ul. Warszawska 153, 43-300 Bielsko-Biała
tel. +48 33 81 95 300, fax +48 33 82 20 512, e-mail: aluprof@aluprof.eu



www.aluprof.eu